



**ИСПЫТАТЕЛЬНАЯ ЛАБОРАТОРИЯ
ООО «ВНИИЦИ»**

107076, г. Москва, вн.тер.г. Муниципальный Округ Преображенское, ул. Потешная, д. 6, этаж/помещ. 2/II, ком./офис 9/1, ИНН: 9718166591, ОГРН: 1207700477665, email: vniici@yandex.ru
Регистрационный № РОСС RU.32001.04ИБФ1.ИЛ30 от 2021-03-29

Руководитель лаборатории

ИЛ ООО «ВНИИЦИ»

К.М. Соловин



2023г.

**ПРОТОКОЛ ИССЛЕДОВАНИЙ
(анализа)**

№27155-ВНИ/23 от 08.02.2023

1.	Объект	Дюбель универсальный с бортом KENNER: 10x60.
2.	Заявитель	Общество с ограниченной ответственностью «КРЕП-КОМП», Адрес: 117519, г Москва, ВН.ТЕР.Г. МУНИЦИПАЛЬНЫЙ ОКРУГ ЧЕРТАНОВО ЮЖНОЕ, Ш ВАРШАВСКОЕ, Д. 148, ЭТАЖ 3, ПОМЕЩ. 310, ИНН: 7726517049, ОГРН: 1057746185012
3.	Изготовитель	Общество с ограниченной ответственностью «КЕННЕР» 115230, Г. Москва, Каширское шоссе, д 7, стр.3, Россия 5021017734 1125074012800 8 (495) 755-85-64, krep-komp@hotmail.com
4.	Основание для проведения исследований (анализа)	Заявка № 27155 от 28 Декабря 2022 г.
5.	Дата запроса на получение материала для исследований (анализа)	29 Декабря 2022 г.
6.	Дата получения материала для исследований (анализа)	09 Января 2023 г.
7.	Дата проведения исследований (анализа)	12 Января 2023 г.
8.	Нормативные документы, регламентирующие объем исследований (анализа) и их оценку	ГОСТ 1147-80, ГОСТ 11371-78, ГОСТ 10618-80 (п.п. 2.1, 2.4, 2.8, 2.9, 2.11, 2.12)
9.	Результаты	Таблица №1

Таблица №1

п/п	Наименование показателя	Показатели		Методы испытаний
		НД	Испытания	
1	Риски, выводящие размеры шурупов за предельные отклонения, наличие частично подрезанных, утолщенных и надорванных участков резьбы суммарной длиной, превышающей 10 % длины резьбы по винтовой линии, ржавчина, не смываемая керосином	Не допускаются	Отсутствуют	ГОСТ 1147-80
2	Притупление ребер шестигранника к опорной поверхности более 0.25 высоты головки	Не допускается	Отсутствует	ГОСТ 1147-80
3	Допуск параллельности стенок прямого шлица относительно оси стержня	0,0875 глубины прямого шлица	Соответствует требованиям	ГОСТ 1147-80
4	Поле допуска: - на диаметр стержня шурупа - на длину стержня шурупа	h14 js17	h14 js17	ГОСТ 1147-80
5	Резьбовая часть	Должна иметь на конце заостренную часть (буравчик)	Соответствует требованиям	ГОСТ 1147-80
6	Буравчик	Должен иметь не менее 1,5 витков резьбы	Соответствует требованиям	ГОСТ 1147-80
7	Резьба	Должна быть острой	Соответствует требованиям	ГОСТ 1147-80
8	Твердость винтов, HRC ₃	37-47	45	ГОСТ 10618-80
9	Шаг и угол профиля резьбы, углы конической части стержня	Должны обеспечиваться точностью изготовления инструментов или копиров, для которых допускаемое отклонение от номинального значения не должно превышать ± 10 %	Соответствует требованиям	ГОСТ 10618-80
10	Резьба	Должна быть чистой, без задиrow и заусенцев	Соответствует требованиям	ГОСТ 10618-80
11	Для винтов, имеющих менее четырех витков резьбы, длина конического конца	Не должна превышать 30 % всей длины винта	Соответствует требованиям	ГОСТ 10618-80
12	На винтах с заостренным концом	Не допускается притупление острия	Соответствует требованиям	ГОСТ 10618-80

п/п	Наименование показателя	Показатели		Методы испытаний
		НД	Испытания	
		буравчика более 15 % от диаметра резьбы		
13	Предельные отклонения размеров и расположения поверхностей, шероховатость поверхностей самонарезающих винтов	Должны соответствовать стандартам на конструкцию и размеры конкретных видов винтов	Соответствует требованиям	ГОСТ 10618-80
14	Для винтов, имеющих менее четырех витков резьбы, длина конического конца	Не должна превышать 30 % всей длины винта	Соответствует требованиям	ГОСТ 10618-80
15	Допуски размеров, формы и расположения поверхностей винтов	по ГОСТ 1759.1	Соответствует требованиям	ГОСТ 10618-80
16	Допускаемые дефекты поверхности винтов	по ГОСТ 1759.2	Соответствует требованиям	ГОСТ 10618-80
17	На винтах с заостренным концом	Не допускается притупление острия буравчика более 15 % от диаметра резьбы	Соответствует требованиям	ГОСТ 10618-80
18	Диаметр резьбы крепежной детали, мм	10,0	10,0	ГОСТ 11371-78
19	Размеры, мм: - d_1 - d_2 - S	11,0 20,0 2,0	11,0 20,0 2,0	ГОСТ 11371-78
20	Теоретическая масса 1000 шт., кг	3,438	3,438	ГОСТ 11371-78

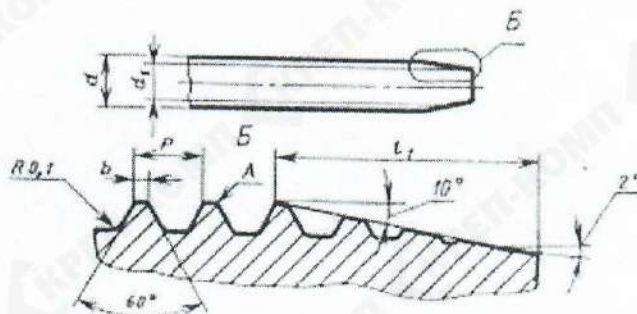



Рисунок 1

Заключение:

По результатам проведенных исследований (анализа): Дюбель универсальный с бортом KENNER: 10x60, выпускаемый Обществом с ограниченной ответственностью «КЕННЕР» 115230, Г. Москва, Каширское шоссе, д 7, стр.3, Россия 5021017734 1125074012800 8 (495) 755-85-64, krep-komp@hotmail.com, соответствует: ГОСТ 1147-80, ГОСТ 11371-78, ГОСТ 10618-80 (п.п. 2.1, 2.4, 2.8, 2.9, 2.11, 2.12).

Исполнитель


 В.С. Черин

Настоящий протокол испытаний (исследований) распространяется только на объект, подвергнутый испытаниям (исследованиям).

Запрещается полная или частичная публикация (перепечатка) настоящего протокола без письменного разрешения Испытательной лаборатории ООО «ВНИИЦИ».

Примечание: заключение оформлено по требованию Заявителя.